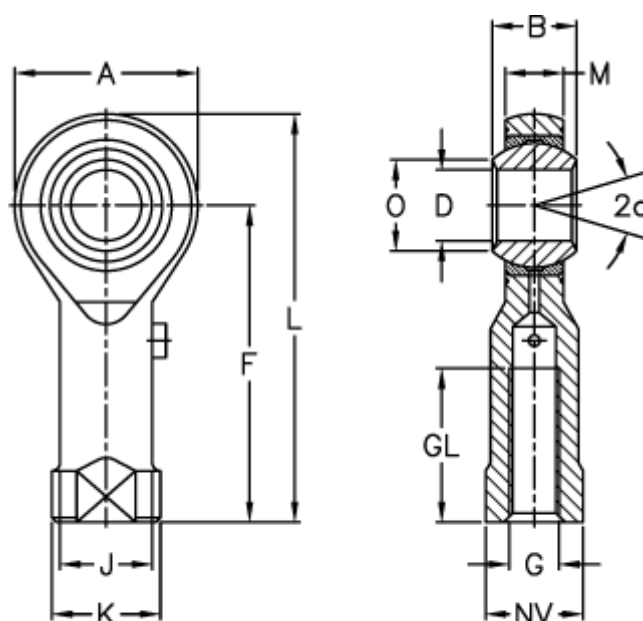


Varenummer: 03007020
 Beskrivelse: Fluro ledhoved GIRS 20
 Hus i rustfast stål

Mål



Str. 3 uden smørenippel

A	= 50	J	= 27.5	Vægt (g) = 415
a (grader)	= 14	K	= 34	
B	= 25	L	= 102	
D	= 20	M	= 18	
Dynamisk belastning C (kN)	= 31.5	NV	= 32	
F	= 77	O	= 24.3	
G	= M20x1,5	Statisk belastning C0 (kN)	= 83	
GL	= 33	Tilladelige o/min	= 540	